

berbel

Mauerkasten BMK-L

Einbau und Einbaumaße



Der Einbau des BMK-L

Ansicht Fassade: Einbaurahmen mit Antriebseinheit



Das Einbaumaß beträgt:

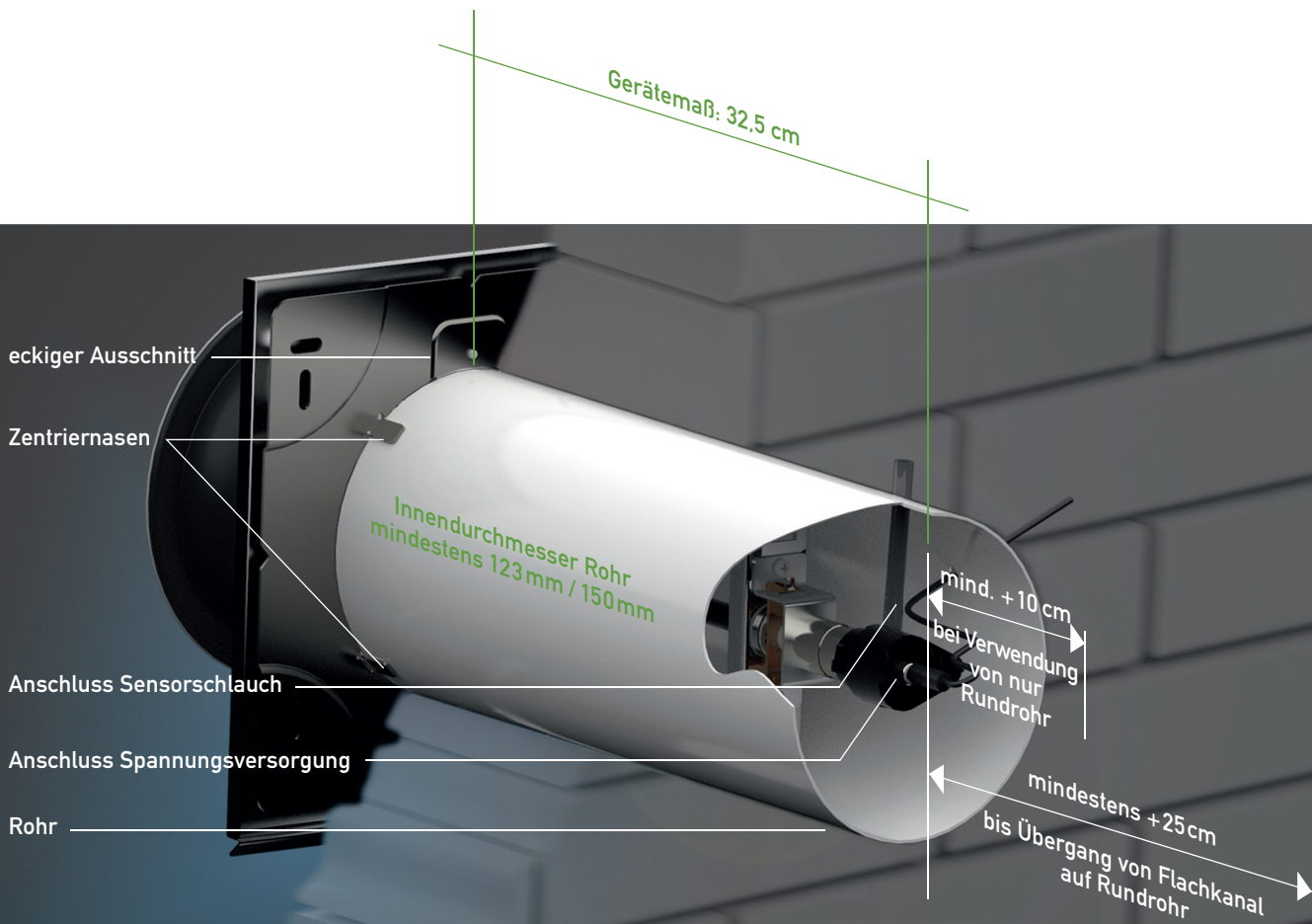
mindestens **42,5 cm** – bei Verwendung von
nur Rundrohrsystem
mindestens **57,5 cm** – bei Übergang von
Flachkanal- auf Rundrohrsystem

Das verwendete Rohr muss haben:

- **Modell 125er BMK**
mindestens **123 mm** Innendurchmesser
- **Modell 150er BMK**
mindestens **148 mm** Innendurchmesser

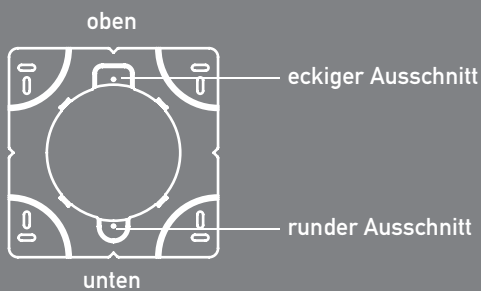
Ansicht Innenwand: Rundrohr mit Antriebseinheit



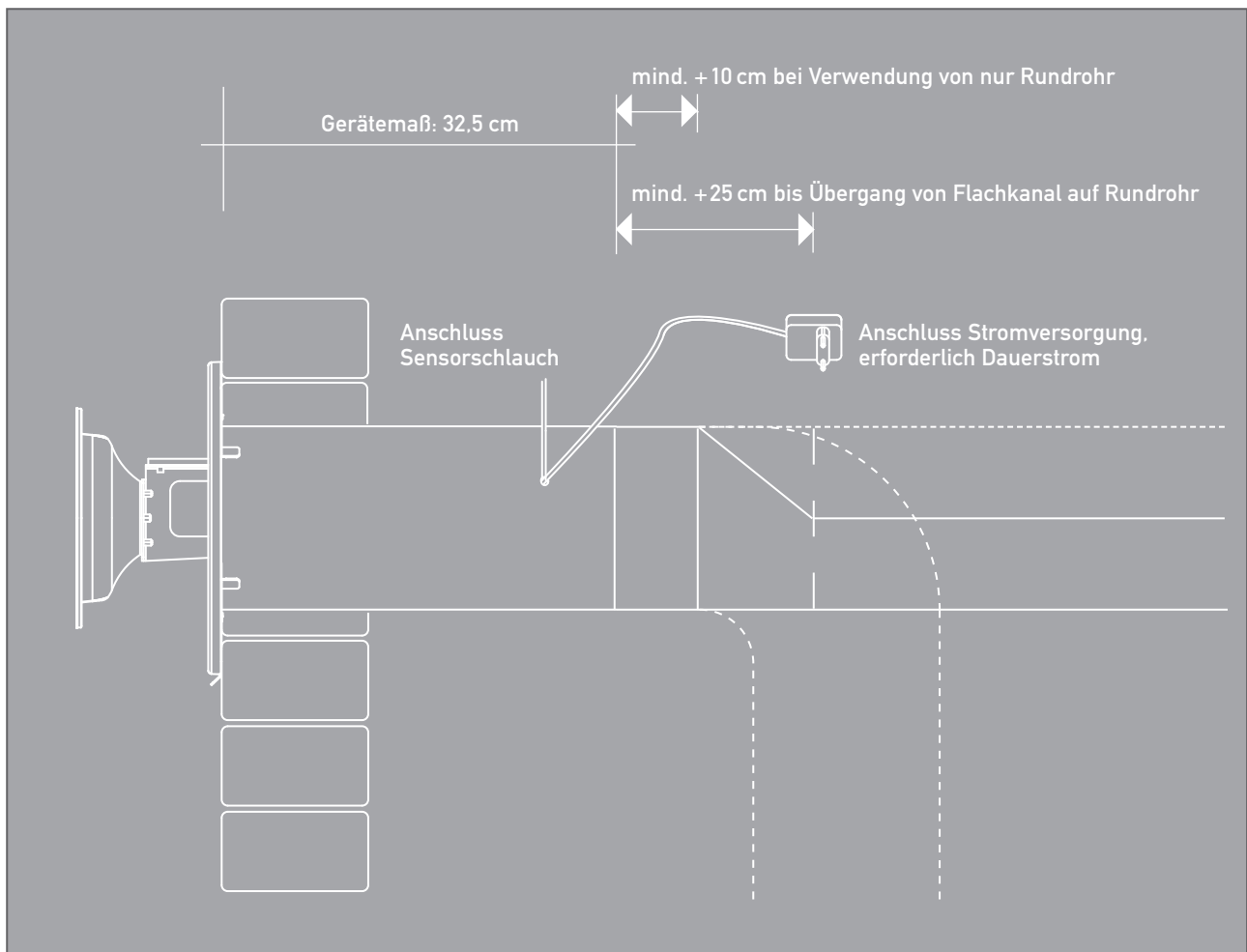


Beim Einbau ist darauf zu achten, dass:

- die Einbaulage korrekt ist. Eckige Lasche auf eckigen Ausschnitt, runde Lasche auf runden Ausschnitt.
- der Anschluss der Spannungsversorgung von hinten eingesteckt wird – am Ende der Antriebseinheit.
- sich die Zentriernasen vom Einbaurahmen von außen an das Rohr anlehnen. Wird ein anderes Rohr mit anderen Maßen verwendet sind die Zentriernasen gegebenenfalls zu entfernen.
- das offene Ende des Sensorschlauches in das Küchenrauminnere zurückgeführt wird. Bitte den Sensorschlauch nicht knicken bzw. scharf biegen.



- die Antriebseinheit ohne Verspannungen in das Rohr eingesetzt wird.

**berbel Ablufttechnik GmbH**

Sandkampstraße 100
D-48432 Rheine

Tel.: +49(0)5971-80809-0
Fax: +49(0)5971-80809-10

www.berbel.de · info@berbel.de