

- DE** Montageanleitung
 - FR** Manuel de montage
 - IT** Istruzioni di montaggio
 - NL** Montagehandleiding
 - EN** Installation instructions
-



-
- DE** Steckdose
 - FR** Prise de courant
 - IT** Presa
 - NL** Stopcontact
 - EN** Socket

1. Sicherheitsinformationen

Bestimmungsgemäße Verwendung

Das Gerät dient zur Spannungsversorgung durch Aufnahme der Stecker von elektrischen Verbrauchern.

Die Verwendung des Geräts ist nur zulässig in technisch einwandfreiem Zustand und nach korrekter Montage.

Jede andere Verwendung gilt als bestimmungswidrig.




Zur bestimmungsgemäßen Verwendung gehört auch das Lesen und Beachten dieser Anleitung.

Autorisierte Zielgruppen

Montage und Reparatur nur durch qualifiziertes Fachpersonal.

Elektrotechnische Arbeiten nur durch qualifizierte Elektrofachkräfte gemäß DIN VDE 0100.

Allgemeine Sicherheitshinweise

-  Lesen Sie diese Anleitung sorgfältig durch.
-  Befolgen Sie die Sicherheitshinweise in dieser Anleitung.
-  Bewahren Sie die Anleitung zugänglich auf.

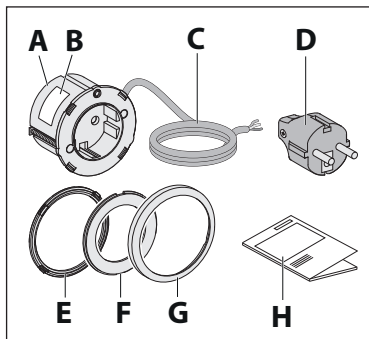
Weitere Sicherheitshinweise stehen in den jeweils relevanten Kapiteln in dieser Anleitung.

⇒ „Sicherheitshinweise zur Montage“ (Seite 4).

-  Die beigegefügte Dokumentation „Ergänzende Installations- und Sicherheitshinweise“ ist zu beachten.

2. Produktinformationen

Lieferumfang



- A Steckdose
- B Typenschild
- C Kabel
- D Montagestecker
- E Distanzring
- F Blende
- G Zierring
- H Montageanleitung

Technische Daten

Netzspannung	230 V (+/- 10 %)
Absicherung	16 A
Kabellänge	2,0 m
Durchmesser	68 mm
Höhe	57,5 mm
Einbautiefe	51 mm
Gewicht netto	410 g

Angaben zum Modell stehen auf dem Typenschild.




3. Montage

Sicherheitshinweise zur Montage

WARNUNG!

Gefahr durch Nichtbeachtung der Montageanweisungen!

Dieses Kapitel enthält wichtige Informationen für die sichere Montage des Geräts.

-  Lesen Sie dieses Kapitel vor der Montage sorgfältig durch.
-  Befolgen Sie die Sicherheitshinweise.
-  Führen Sie die Montage wie beschrieben durch.








-
- Bei Arbeiten in der Höhe ist für einen sicheren Stand zu sorgen (z. B. standfeste Stehleiter).
 - Die Folie und andere Teile der Verpackung sind für Kinder unzugänglich aufzubewahren.
 - Das Gerät muss für die Montage unbeschädigt und in einem einwandfreien Zustand sein.
 - Kabel dürfen nicht geknickt, gequetscht oder beschädigt werden.
 - Die erforderliche Netzspannung muss mit der Spannungsangabe auf dem Typenschild übereinstimmen.
⇒ „Technische Daten“ (Seite 3).
 - Vor der Montage muss sichergestellt werden, dass die Spannungsversorgung unterbrochen ist und bleibt.
Die Spannungsversorgung erfolgt erst nach Aufforderung im entsprechenden Montageschritt.

Anforderung an den Montageort


- Die elektrische Anlage des Gebäudes muss über eine ordnungsgemäße Erdung verfügen.
- Die vorliegende Netzspannung muss der Spannungsangabe auf dem Typenschild entsprechen.

 Landesspezifische, gesetzliche Bestimmungen sind einzuhalten.

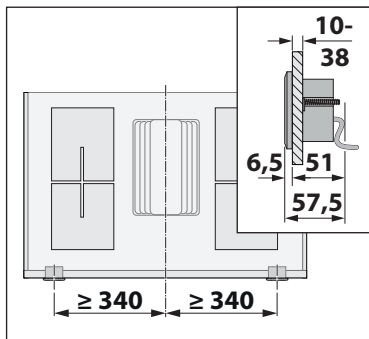
Montage vorbereiten

-  Machen Sie sich mit Ihrer Montagesituation und den zugehörigen Dokumenten vertraut.
-  Stellen Sie benötigtes Werkzeug und Material zusammen.
-  Halten Sie den Montagebereich frei von Gegenständen, die stören oder beschädigt werden können.
-  Stellen Sie sicher, dass die Spannungsversorgung unterbrochen ist und bleibt.
-  Kontrollieren Sie das Gerät und alle enthaltenen Teile auf Beschädigungen.
-  Kontrollieren Sie den Lieferumfang auf Vollständigkeit.
⇒ „Lieferumfang“ (Seite 3).
-  Entfernen Sie das Verpackungsmaterial und die Schutzfolien.

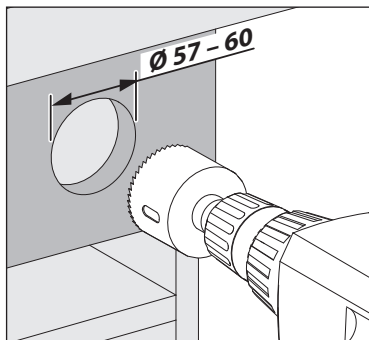
Wenn Teile fehlen oder beschädigt sind:

-  Wenden Sie sich an Ihren Fachhändler oder an den Kundendienst.

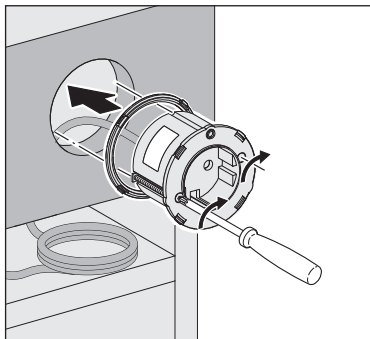
Gerät montieren



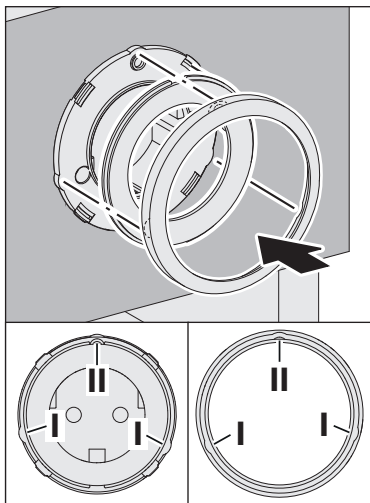
- Ermitteln Sie die Position für die Montage des Geräts. Beachten Sie dabei die Einbautiefe und das Kabel.



- Bohren Sie ein passendes Loch an der gewünschten Position (Durchmesser 57 – 60 mm).



- Setzen Sie den Distanzring auf die Steckdose.
- Führen Sie das Kabel durch die Öffnung.
- Setzen Sie die Steckdose auf der Frontseite ein.
- Fixieren Sie die Steckdose über die Stellschrauben.



- Richten Sie die Blende und den Zierring auf die Steckdose aus. Beachten Sie dabei die Positionierhilfen.
- Setzen Sie die Blende und den Zierring passend auf die Steckdose.

Gerät an die Spannungsversorgung anschließen

⚠️ WARNUNG!

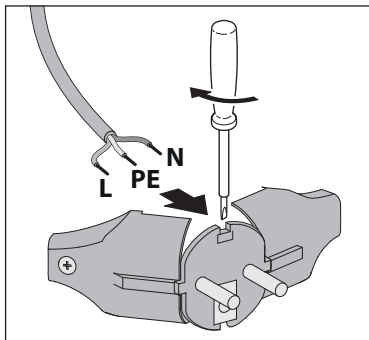
Lebensgefahr durch Stromschlag!

Die Berührung von stromführenden Teilen kann zu elektrischem Schlag, Verbrennungen oder Tod führen.

☞ Stellen Sie sicher, dass die Spannungsversorgung unterbrochen ist und bleibt.

- ☞ Beachten Sie die Spannungsangabe auf dem Typenschild.
- ☞ Schließen Sie die Kabel von der bauseitigen Spannungsversorgung an die Anschlussklemme an.

Bei Verwendung des Montagesteckers kann die Steckdose an eine vorhandene Steckdose angeschlossen werden.



- ☞ Öffnen Sie den Montagestecker.
- ☞ Schließen Sie die Adern vom Kabel innen am Montagestecker an.
- ☞ Verschließen Sie den Montagestecker wieder.


- ☞ Stecken Sie den Montagestecker in die vorhandene Steckdose.

Nach Einschalten der Spannungsversorgung ist das Gerät funktionsbereit.

Kontrolle und Inbetriebnahme durchführen

- ☞ Prüfen Sie, dass Netz- und Elektro-Anschlusskabel nicht geknickt, gequetscht oder beschädigt sind.
- ☞ Stellen Sie sicher, dass die Schutzfolien entfernt sind.
- ☞ Kontrollieren Sie die Funktionsfähigkeit des Geräts.

4. Entsorgung

 Informationen zur Entsorgung stehen in der beigefügten Dokumentation „Ergänzende Installations- und Sicherheitshinweise“.



WEEE-Reg.-Nr. 16779154

5. Kontakt

berbel Ablufttechnik GmbH

Sandkampstraße 100
D-48432 Rheine

Telefon: +49 (0) 5971 / 80 80 9-0
Mo bis Do 8:00 – 17:00 Uhr
und Fr 8:00 – 15:00 Uhr

Telefax: +49 (0) 5971 / 80 80 9-10

E-Mail: service@berbel.de

Internet: www.berbel.de

1. Informations relatives à la sécurité

Utilisation conforme

L'appareil a été conçu en vue de l'alimentation électrique par insertion des fiches de consommateurs électriques.

L'appareil doit uniquement être utilisé en parfait état technique et après un montage correct.




Toute autre utilisation est considérée comme non conforme. Par utilisation conforme, on entend également la lecture et le respect de ce manuel.

Groupes cibles autorisés

Montage et réparation uniquement par des spécialistes qualifiés.

Travaux électrotechniques effectués uniquement par des électriciens qualifiés selon la DIN VDE 0100.

Consignes de sécurité générales

-  Veuillez lire attentivement ce manuel.
-  Suivez les consignes de sécurité dans ce manuel.
-  Conservez ce manuel dans un endroit accessible.

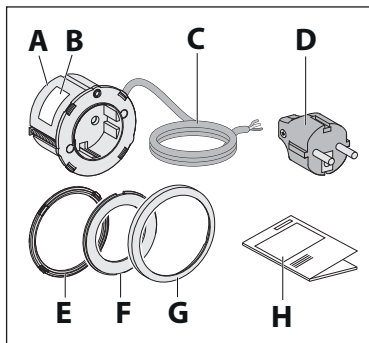
Les consignes de sécurité figurent dans les chapitres correspondants dans ce manuel.

⇒ « Consignes de sécurité relatives au montage » (page 13).

 Observer la documentation jointe « Consignes d'installation et de sécurité complémentaires ».

2. Informations sur le produit

Étendue de livraison



- A Prise de courant
- B Plaque signalétique
- C Câble
- D Fiche de montage
- E Bague d'écartement
- F Cache
- G Anneau décoratif
- H Manuel de montage

Caractéristiques techniques

Tension de secteur	230 V (+/- 10 %)
Protection par fusibles	16 A
Longueur du câble	2,0 m
Diamètre	68 mm
Hauteur	57,5 mm
Profondeur de montage	51 mm
Poids net	410 g

Les données sur le modèle se trouvent sur la plaque signalétique.




3. Montage

Consignes de sécurité relatives au montage

AVERTISSEMENT !

Danger en cas de non-respect des instructions de montage !

Ce chapitre comporte des informations importantes pour un montage sûr de l'appareil.

-  Lisez attentivement ce chapitre avec le montage.
-  Observer les consignes de sécurité.
-  Exécutez l'entretien comme décrit.

- Lors des travaux en hauteur, il faut veiller à une position stable (par ex. : échelle stable).
- Le film et autres parties de l'emballage doivent être maintenus hors de portée des enfants.
- L'appareil ne doit pas être endommagé pour le montage et doit être en parfait état.
- Les câbles ne doivent pas être coudés, coincés ou endommagés.
- La tension secteur nécessaire doit correspondre à la tension indiquée sur la plaque signalétique.
 - ⇒ « Caractéristiques techniques » (page 12).
- Avant le montage, il faut s'assurer que l'alimentation électrique est coupée. L'alimentation électrique a uniquement lieu lorsque cela est indiqué dans l'étape de montage correspondante.

Exigences relatives au lieu de montage

- L'installation électrique du bâtiment doit disposer d'une prise de terre appropriée.
- La tension secteur présente doit correspondre à la tension indiquée sur la plaque signalétique.

 Les dispositions légales nationales doivent être observées.

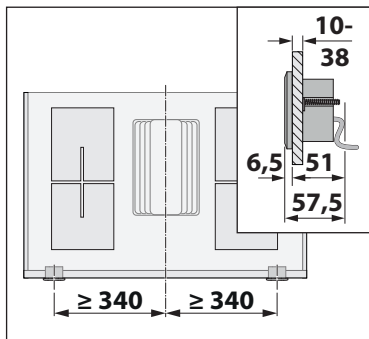
Préparation du montage

- ☞ Se familiariser avec la situation de montage et les documents correspondants.
- ☞ Rassembler les outils et matériaux nécessaires.
- ☞ Veiller à ce que la zone de montage soit exempte d'objets qui peuvent gêner ou être endommagés.
- ☞ S'assurer que l'alimentation électrique est coupée et protégée contre tout démarrage intempestif.
- ☞ Contrôler l'appareil et toutes les pièces fournies en termes de dommages.
- ☞ Contrôler l'intégrité de la livraison.
 - ⇒ « Étendue de livraison » (page 12).
- ☞ Retirer les matériaux d'emballage et les films de protection.

Lorsque des pièces manquent ou sont endommagées :

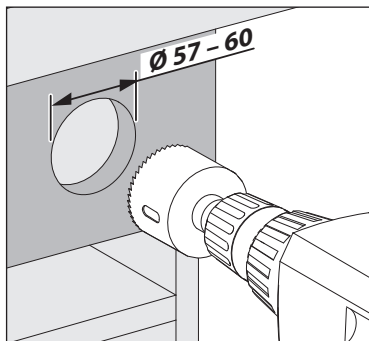
- ☞ S'adresser à votre revendeur spécialisé ou au service après-vente.

Montage de l'appareil

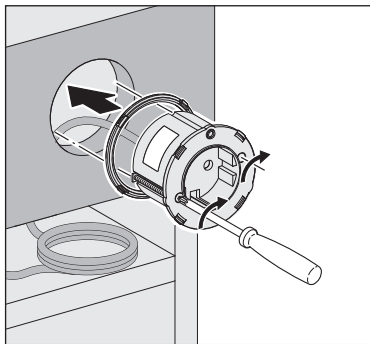


- ☞ Déterminez la position pour le montage de l'appareil. Dans ce cas, observer la profondeur de montage et le câble.

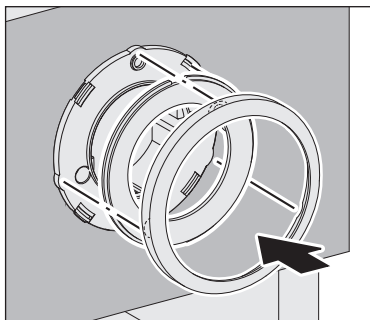
FR



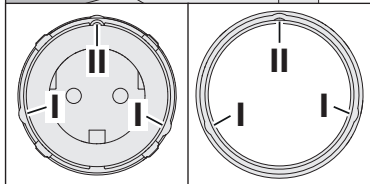
- ☞ Percez un trou approprié à la position souhaitée (diamètre 57 - 60 mm).



- Installez la bague d'écartement sur la prise de courant.
- Faites passer le câble à travers l'ouverture.
- Insérez la prise de courant sur la face avant.
- Fixez la prise de courant à l'aide des vis de réglage.



- Alignez le cache et l'anneau décoratif sur la prise de courant. Tenez compte des aides au positionnement.
- Placez le cache et l'anneau décoratif sur la prise de courant.



Raccordement de l'appareil à l'alimentation électrique

⚠ AVERTISSEMENT !

Danger de mort dû à l'électrocution !

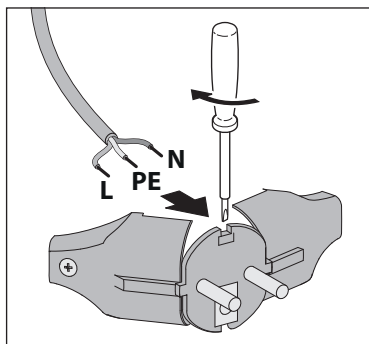
Le contact avec les composants conducteurs peut provoquer un choc électrique, des brûlures ou la mort.

☞ S'assurer que l'alimentation électrique est coupée et protégée contre tout démarrage intempestif.

☞ Observer la tension indiquée sur la plaque signalétique.

☞ Raccordez le câble de l'alimentation électrique du chantier à la borne de raccordement.

En cas d'utilisation de la fiche de montage, la prise de courant peut être raccordée à une prise de courant existante.



☞ Ouvrez la fiche de montage.

☞ Raccordez les fils du câble à l'intérieur de la fiche de montage.

☞ Refermez la fiche de montage.


- ☞ Branchez la fiche de montage dans la prise de courant existante.

Après enclenchement de l'alimentation électrique, l'appareil est prêt à fonctionner.

Exécution du contrôle et de la mise en service

- ☞ Vérifier que le câble de raccordement électrique n'est pas coudé, coincé ou endommagé.
- ☞ S'assurer que les films de protection sont retirés.
- ☞ Vérifier le fonctionnement de l'appareil.

4. Élimination

 Des informations à propos de l'élimination sont fournies dans la documentation jointe « Consignes d'installation et de sécurité complémentaires ».



WEEE-Reg.-Nr. 16779154

5. Contact

berbel Ablufttechnik GmbH

Sandkampstraße 100
D-48432 Rheine

Téléphone : +49 (0) 5971 / 80 80 9 - 0
Lun. à jeu. : 8h00 - 17h30
et ven 8h00 - 16h30

Fax : +49 (0) 5971 / 80 80 9 - 10

Internet : www.berbel.de

E-mail : info@berbel.de

1. Informazioni per la sicurezza

Uso previsto

L'apparecchio è destinato all'alimentazione di tensione mediante l'alloggiamento delle spine delle utenze elettriche. L'apparecchio può essere utilizzato soltanto quando si trova in uno stato tecnico privo di difetti e dopo essere stato montato correttamente. Qualsiasi altro uso è non conforme alla destinazione d'uso. Nell'uso corretto rientrano anche la lettura e il rispetto delle presenti istruzioni.

Destinatari autorizzati

Montaggio e riparazione possono essere effettuati soltanto da personale qualificato. Lavori elettrotecnici possono essere eseguiti soltanto da personale specializzato conformemente DIN VDE 0100.

Indicazioni generali di sicurezza

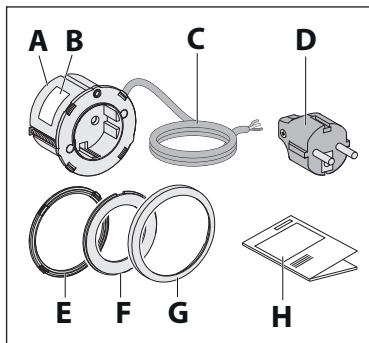
- ☞ Leggere attentamente le presenti istruzioni in ogni loro parte.
- ☞ Seguire tutte le indicazioni di sicurezza contenute nelle presenti istruzioni.
- ☞ Tenere le istruzioni a portata di mano.

Ulteriori indicazioni di sicurezza sono riportate nei rispettivi capitoli delle presenti istruzioni.

- ⇒ "Indicazioni di sicurezza per il montaggio" (pagina 22).
- 📄 Osservare la documentazione allegata „Istruzioni supplementari per l'installazione e la sicurezza“.

2. Informazioni sul prodotto

Oggetto della fornitura



- A Presa
- B Etichetta delle specifiche
- C Cavo
- D Spina di montaggio
- E Anello distanziatore
- F Coperchio
- G Anello decorativo
- H Istruzioni di montaggio

Dati tecnici

Tensione di rete	230 V (+/- 10 %)
Fusibile	16 A
Lunghezza del cavo	2,0 m
Diametro	68 mm
Altezza	57,5 mm
Profondità di installazione	51 mm
Peso netto	410 g

I dati sul modello sono riportati sull'etichetta delle specifiche.




3. Montaggio

Indicazioni di sicurezza per il montaggio

AVVERTENZA!

Pericolo in caso di inosservanza delle istruzioni di montaggio!

Questo capitolo include informazioni importanti per il montaggio sicuro dell'apparecchio.

-  Leggere attentamente questo capitolo prima di effettuare il montaggio.
-  Seguire le indicazioni di sicurezza.
-  Eseguire il montaggio come descritto.








-
- In caso di lavori in altezza, assicurarsi di avere un appoggio sicuro (per es. scala doppia stabile).
 - Tenere la pellicola o altre parti dell'imbballaggio fuori dalla portata dei bambini.
 - Per poter procedere con il montaggio, l'apparecchio non deve presentare danni ed essere in perfette condizioni.
 - I cavi non devono poter essere piegati, schiacciati o danneggiati.
 - La tensione di rete necessaria deve corrispondere a quella riportata sulla etichetta delle specifiche.
 - ⇒ "Dati tecnici" (pagina 21).
 - Prima del montaggio bisogna verificare che l'alimentazione elettrica sia e resti disconnessa. Il collegamento alla rete elettrica deve avvenire soltanto quando richiesto nel corrispondente passaggio di montaggio.

Requisiti per il luogo di montaggio


- L'impianto elettrico dell'edificio deve disporre di una messa a terra a norma.
- La tensione di rete presente deve corrispondere a quella riportata sull'etichetta delle specifiche.

 Rispettare le disposizioni di legge nazionali.

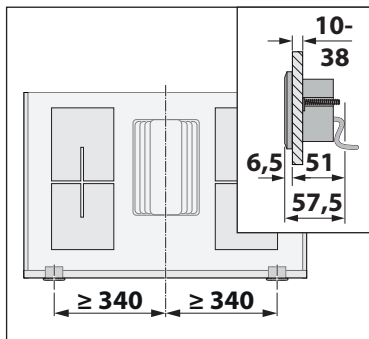
Preparazione per il montaggio

-  Familiarizzare con la propria situazione di montaggio e la documentazione corrispondente.
-  Procurarsi gli utensili e il materiale necessario.
-  Mantenere l'area di montaggio sgombra da oggetti, che possono creare disturbo o essere danneggiati.
-  Assicurarsi che l'alimentazione sia e resti disconnessa.
-  Controllare che l'apparecchio e tutti i pezzi contenuti non siano danneggiati.
-  Controllare che l'oggetto della fornitura sia completo.
 - ⇒ "Oggetto della fornitura" (pagina 21).
-  Rimuovere il materiale d'imballo e le pellicole protettive.

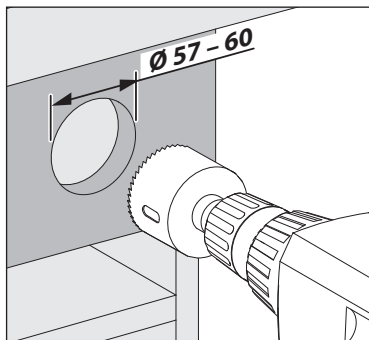
Se vi sono parti mancanti o danneggiate:

-  Rivolgersi al proprio rivenditore specializzato o all'assistenza clienti.

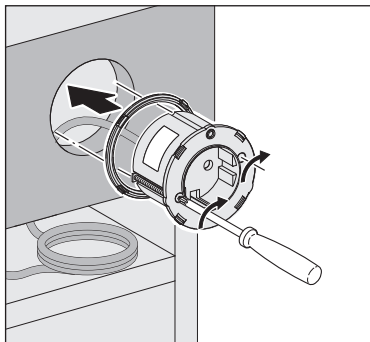
Montaggio dell'apparecchio



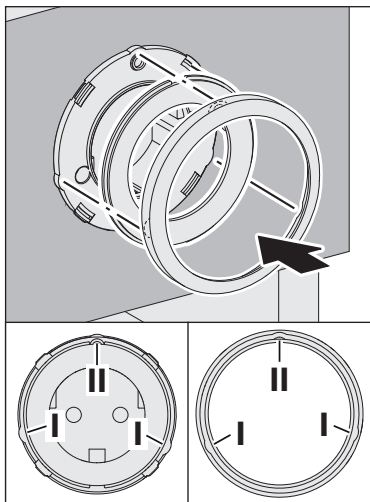
- ☞ Determinare la posizione di montaggio dell'apparecchio. Prestare attenzione alla profondità di installazione e al cavo.



- ☞ Praticare un foro adeguato nella posizione desiderata (diametro 57 – 60 mm).



- Posizionare l'anello distanziatore sulla presa.
- Far passare il cavo attraverso l'apertura.
- Inserire la presa sul lato anteriore.
- Fissare la presa con le viti di fermo.



- Allineare il coperchio e l'anello decorativo alla presa. Osservare gli ausili per il posizionamento.
- Posizionare il coperchio e l'anello decorativo sulla presa.

Collegamento dell'apparecchio all'alimentazione di tensione

⚠ AVVERTENZA!

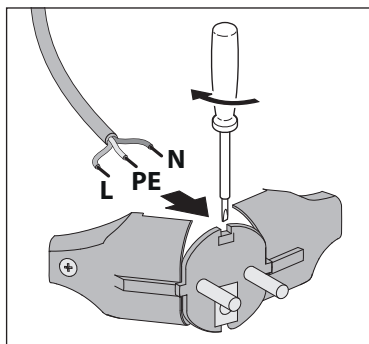
Pericolo di morte a causa di scossa elettrica!

Il contatto con parti sotto tensione può causare scosse elettriche, ustioni o la morte.

☞ Assicurarsi che l'alimentazione sia e resti disconnessa.

- ☞ Rispettare i dati di tensione riportati sull'etichetta delle specifiche.
- ☞ Collegare il cavo dell'alimentazione elettrica lato committente al morsetto di collegamento.

Utilizzando la spina di montaggio la presa può essere collegata a una presa esistente.



- ☞ Aprire la presa di montaggio.
- ☞ Collegare i fili del cavo interni alla spina di montaggio.
- ☞ Richiudere la spina di montaggio.


☞ Inserire la spina di montaggio nella presa esistente.

Dopo l'inserimento dell'alimentazione di tensione l'apparecchio è pronto per il funzionamento.

Esecuzione controllo e messa in funzione

- ☞ Verificare che i cavi di collegamento elettrico e alla rete non siano piegati, schiacciati o danneggiati.
- ☞ Assicurarsi che le pellicole protettive siano state rimosse.
- ☞ Controllare il funzionamento dell'apparecchio.

4. Smaltimento

 Le informazioni sullo smaltimento sono contenute nella documentazione allegata „Istruzioni supplementari per l'installazione e la sicurezza“.



WEEE-Reg.-Nr. 16779154

5. Contatti

berbel Ablufttechnik GmbH

Sandkampstraße 100
D-48432 Rheine

Telefono: +49 (0) 5971 / 80 80 9-0
Da Lun. a Gio. ore 8:00 – 17:30
e Ven. ore 8:00 – 16:30

Telefax: +49 (0) 5971 / 80 80 9-10

Internet: www.berbel.de

E-mail: info@berbel.de

1. Veiligheidsinformatie

Doelmatig gebruik

Het apparaat dient als spanningsvoorziening door opname van de stekkers van elektrische verbruikers.

Het gebruik van het apparaat is alleen toegestaan in technisch onberispelijke staat en na correcte montage. Elk ander gebruik geldt als niet doelmatig. Tot doelmatig gebruik behoort ook het lezen en opvolgen van deze handleiding.

Geautoriseerde doelgroepen

Montage en reparaties alleen door gekwalificeerd, deskundig vakpersoneel. Elektrotechnische werkzaamheden alleen laten uitvoeren door gekwalificeerde elektromonteurs conform DIN VDE 0100.

Algemene veiligheidsinstructies

- ☞ Lees deze handleiding zorgvuldig door.
- ☞ De veiligheidsinstructies in deze handleiding moeten worden opgevolgd.
- ☞ De handleiding vrij toegankelijk opbergen.

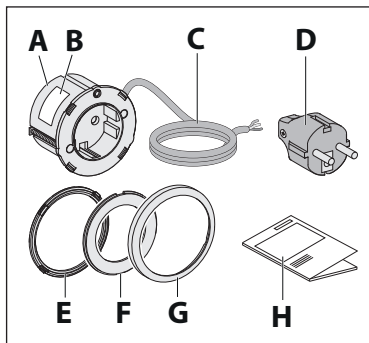
Meer veiligheidsinstructies staan in de desbetreffende hoofdstukken in deze handleiding.

⇒ „Veiligheidsinstructies voor de montage” (pagina 31).

- 📄 De bijgevoegde documentatie „Uitgebreide installatie- en veiligheidsaanwijzingen” moet in acht worden genomen.

2. Productinformatie

Leveringsomvang



- A Stopcontact
- B Typeplaatje
- C Kabel
- D Montagestekker
- E Afstandsring
- F Paneel
- G Sierstrip
- H Montagehandleiding

Technische gegevens

Netspanning	230 V (+/- 10 %)
Zekering	16 A
Kabellengte	2,0 m
Diameter	68 mm
Hoogte	57,5 mm
Inbouwdiepte	51 mm
Gewicht netto	410 g

Informatie over het model staat op het typeplaatje.




3. Montage

Veiligheidsinstructies voor de montage

WAARSCHUWING!

Gevaar door veronachtzaming van de montage-instructies!

Dit hoofdstuk bevat belangrijke informatie voor een veilige montage van het apparaat.

-  Dit hoofdstuk voor de montage zorgvuldig doorlezen.
-  De veiligheidsinstructies opvolgen.
-  De montage uitvoeren zoals is beschreven.








- Bij werkzaamheden op hoogte moet u zorgen voor een stabiele stapositie (bijv. een stabiele keukentrap).
- Bewaar folie en andere verpakkingsonderdelen op een plek die voor kinderen niet toegankelijk is.
- Het apparaat moet voor de montage onbeschadigd en in probleemloze toestand zijn.
- De kabels mogen niet geknikt zijn, bekneld raken of worden beschadigd.
- De vereiste netspanning moet overeenkomen met de op het typeplaatje vermelde spanning.
 - ⇒ „Technische gegevens“ (pagina 30).
- Voor de montage moet worden vastgesteld dat de stroomvoorziening onderbroken is en blijft.
De stroomvoorziening wordt pas ingeschakeld na de vraag hiertoe in de betreffende montagestap.

Eisen aan de montagelocatie

- De elektrische installatie van het gebouw moet over een correcte aarding beschikken.
- De aanwezige netspanning moet overeenkomen met het op het typeplaatje aangegeven spanning.

 De nationaal geldende, wettelijke bepalingen moeten worden opgevolgd.

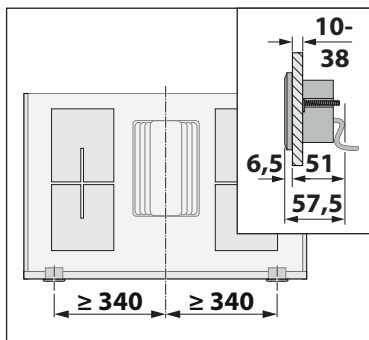
Montage voorbereiden

-  Maak u vertrouwd met uw montagesituatie en de bijbehorende documenten.
-  Verzamel het benodigde gereedschap en materiaal.
-  Houd het montagegedeelte vrij van voorwerpen, die storen of beschadigd kunnen raken.
-  Stel vast dat de stroomvoorziening is onderbroken en blijft.
-  Controleer het apparaat en alle aanwezige onderdelen op beschadigingen.
-  Controleer de levering op volledigheid.
 - ➔ „Leveringsomvang“ (pagina 30).
-  Verwijder het verpakkingsmateriaal en de beschermfolie.

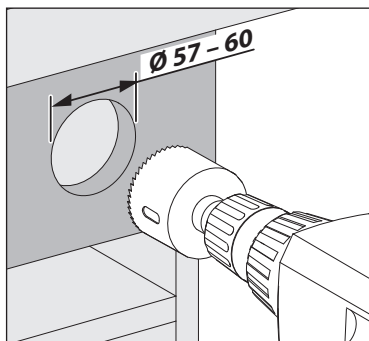
Wanneer delen ontbreken of beschadigd zijn:

-  Neem contact op met uw dealer of de klantenservice.

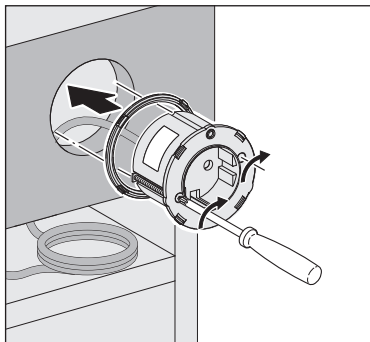
Apparaat monteren



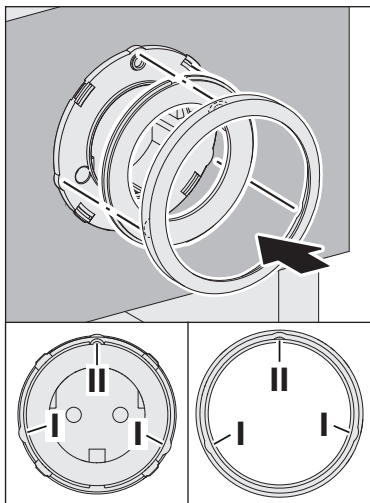
- Bepaal de positie voor de montage van het apparaat. Let hierbij op de inbouwdiepte en de kabel.



- Boor een passend gat op de gewenste positie (diameter 57–60 mm).



- Plaats de afstandsring op het stopcontact.
- Leid de kabel door de opening.
- Breng het stopcontact aan de voorzijde in.
- Bevestig het stopcontact via de stelschroeven.



- Lijn de paneel en de sierstrip uit met het stopcontact. Let op de positioneringshulpen.
- Plaats het paneel en de sierstrip op de stopcontact.

Apparaat op de voedingsspanning aansluiten

⚠ WAARSCHUWING!

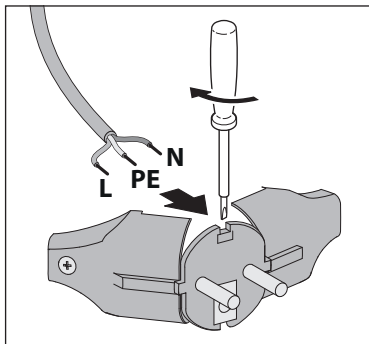
Levensgevaar door elektrische schokken!

Het aanraking van spanningvoerende onderdelen kan tot elektrische schokken, brandwonden of de dood leiden.

☞ Stel vast dat de stroomvoorziening is onderbroken en blijft.

- ☞ Let op de aangegeven spanning op het typeplaatje.
- ☞ Verbind de kabels van de lokale stroomvoorziening met het aansluitcontact.

Bij gebruik van de montagestekker kan het stopcontact op een aanwezig stopcontact worden aangesloten.



- ☞ Open de montagestekker.
- ☞ Sluit de aders van de kabel binnenin op de montagestekker aan.
- ☞ Sluit de montagestekker weer.

☞ Steek de montagestekker in het aanwezige stopcontact.

Na het inschakelen van de voedingsspanning is het apparaat klaar voor gebruik.

Controle en inbedrijfstelling uitvoeren

- ☞ Controleer of de netkabels en elektrische aansluitkabels niet zijn geknikt, bekneeld of beschadigd.
- ☞ Stel vast dat de beschermfolies worden verwijderd.
- ☞ Controleer de correcte werking van het apparaat.

4. Verwerking van afvalstoffen

 Informatie over de verwerking van afvalstoffen kunt u vinden in de bijgevoegde documentatie „Uitgebreide installatie- en veiligheidsaanwijzingen“.



WEEE-Reg.-Nr. 16779154

5. Contact

berbel Ablufttechnik GmbH

Sandkampstraße 100
D-48432 Rheine

Telefoon: +49 (0) 5971 / 80 80 9-0
Ma t/m do 8:00 – 17:30 uur
en vr 8:00 – 16:30 uur

Fax: +49 (0) 5971 / 80 80 9-10

Internet: www.berbel.de

E-mail: info@berbel.de

1. Safety information

Proper intended use

The device serves to supply power by accepting the plugs of electrical consumers.

It is only permitted to use the device when it is in technically flawless condition and after correct installation.

Any other use shall be considered improper use.




The reading and observance of this manual are also included in the proper use of the device.

Authorised target groups

Installation and repair only by qualified specialist personnel.


Electrical work only to be undertaken by qualified electricians per DIN VDE 0100.

General safety instructions

-  Read through this manual thoroughly.
-  Follow the safety instructions in this manual.
-  Store the manual in an accessible location.

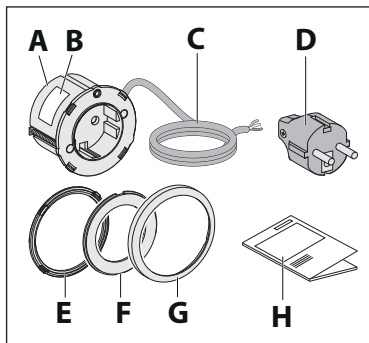
Further safety instructions can be found in the respective relevant chapters of this manual.

⇒ “Safety instructions for installation” (page 40).

-  Observe the enclosed documentation „Supplementary installation and safety instructions“.

2. Product information

Scope of delivery



- A Socket
- B Ratings plate
- C Cable
- D Installation plug
- E Spacer ring
- F Cover
- G Trim ring
- H Installation instructions

Technical data

Mains voltage	230 V (+/- 10 %)
Fuse protection	16 A
Cable length	2.0 m
Diameter	68 mm
Height	57.5 mm
Installation depth	51 mm
Net weight	410 g

Information on the model can be found on the ratings plate.




3. Installation

Safety instructions for installation

WARNING!

Hazard through disregard of the installation instructions!

This chapter contains important information for the safe installation of the device.

-  Read through this chapter carefully before installing the device.
-  Follow the safety instructions.
-  Carry out the installation as described.

-
- When working at heights, ensure good stable footing (e.g. stable stepladder).
 - Store the film or other parts of the packaging in a location which is inaccessible to children.
 - The device must be in an undamaged and fault-free condition prior to installation.
 - Cables must not be kinked, crushed or damaged.
 - The power supply voltage must match the voltage information quoted on the ratings plate.
 - ⇒ “Technical data” (page 39).
 - Ensure that the power supply is stable and remains so prior to the installation.








Connect the power supply only when instructed to do so in the installation instructions.

Requirements for the installation location

- Make sure that the building electrical supply is properly earthed.
- The power supply voltage present must match the voltage information quoted on the ratings plate.

 Country-specific, legal provisions must be observed.

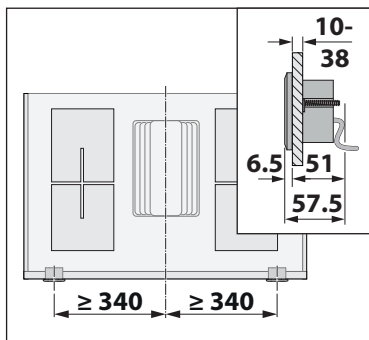
Preparation for installation

-  Familiarise yourself with the installation situation and the associated documents.
-  Assemble the tools and materials required.
-  Keep the installation area free of objects that could be in the way or that could be damaged.
-  Ensure that the power supply is switched off and remains so.
-  Check the device and its constituent parts for damage.
-  Check the delivery is complete.
 - ➔ "Scope of delivery" (page 39).
-  Remove the packaging material and the protective film.

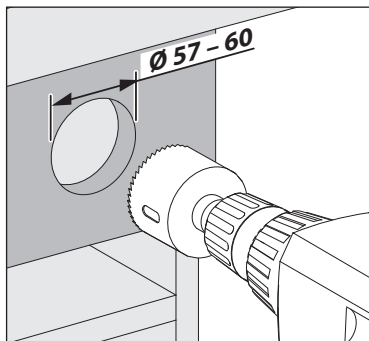
If parts are missing or damaged:

-  Please consult your dealer or customer services.

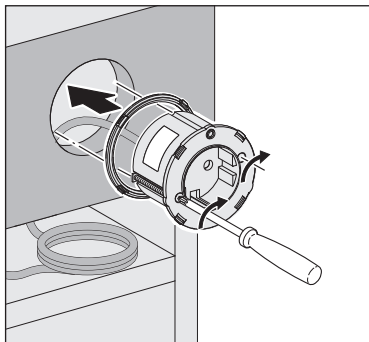
Installing the device



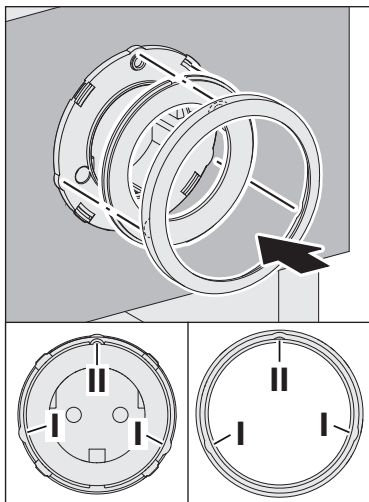
- ☞ Determine the position for installing the unit. When doing so, observe the installation depth and the cable.



- ☞ Drill a suitable hole at the desired position (diameter 57 – 60 mm).



- Fit the spacer ring on the socket.
- Guide the cable through the opening.
- Insert the socket on the front side.
- Secure the socket using the set screws.



- Align the cover and the trim ring with the socket. Observe the positioning aids.
- Place the cover and the trim ring on the socket outlet.

EN

Connecting the device to the power supply

⚠ WARNING!

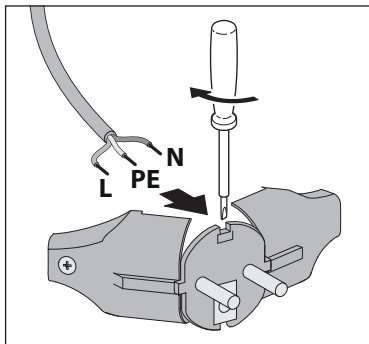
Risk of death due to electric shock!

Touching live parts can cause an electric shock, burns or death.

☞ Ensure that the power supply is switched off and remains so.

- ☞ Observe the voltage specifications on the ratings plate.
- ☞ Connect the cable to the connection terminal from the power supply provided by the customer.

When using the installation plug, the socket can be connected to an existing socket.



- ☞ Open the installation plug.
- ☞ Connect the wires from the cable inside to the installation plug.
- ☞ Close the installation plug again.


- ✎ Plug the installation plug into the existing socket.

After switching on the power supply, the device is ready to use.

Check and carry out commissioning

- ✎ Check that the mains cable and the electrical connection cable are not kinked, crushed or damaged.
- ✎ Make sure that the protective film is removed.
- ✎ Check the correct functioning of the device.

4. Disposal

 Information regarding disposal can be found in the enclosed documentation „Supplementary installation and safety instructions“.



WEEE-Reg.-Nr. 16779154

5. Contact

berbel Ablufttechnik GmbH

Sandkampstraße 100
D-48432 Rheine

Telephone: +49 (0) 5971 / 80 80 9 - 0
Mon to Thu 8:00 – 17:30 hrs
and Fri 8:00 – 16:30 hrs
Fax: +49 (0) 5971 / 80 80 9 - 10
Internet: www.berbel.de
Email: info@berbel.de

